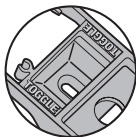


Master Lock® SAFETY SERIES™

Changing Dual Purpose Switch Slides

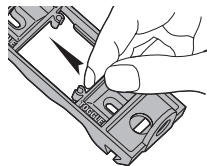
Dual Purpose Slides have the words "TOGGLE" and "ROCKER" molded on opposite sides.



When "TOGGLE" appears through the cover, the lockout device is set for a Toggle style switch.

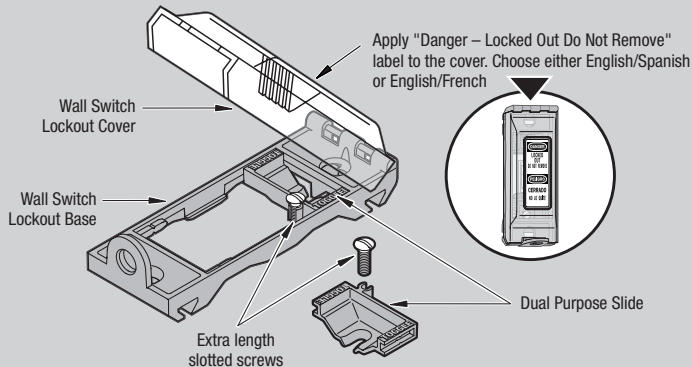


When "ROCKER" appears through the cover, the lockout device is set for a Rocker or Paddle style switch.



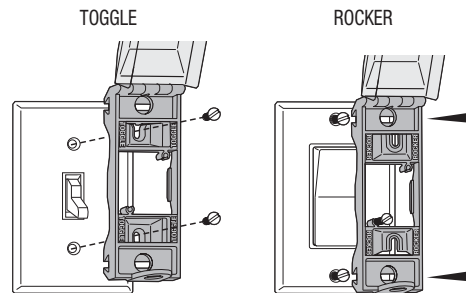
To change between "TOGGLE" and "ROCKER", apply firm pressure to remove the Dual Purpose Slide from Base. Flip the Slide over and snap back into place. Repeat on second Slide.

Parts Identification

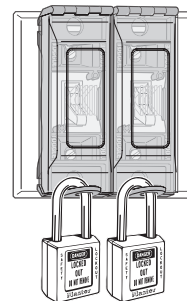


Installation On Switch

Loosen or remove screws.
Install wall switch lockout.
Tighten screws securely.



Move switch to either Off or On position for necessary maintenance.
Close cover, apply safety padlock.



496B

Universal Toggle/Rocker Wall Switch Lockout Device
Dispositif universel de verrouillage d'interrupteur mural à bascule ou à palette
Dispositivo de bloqueo para interruptor universal basculante/conmutador de pared

Made in China Fabriqué en Chine Hecho en China

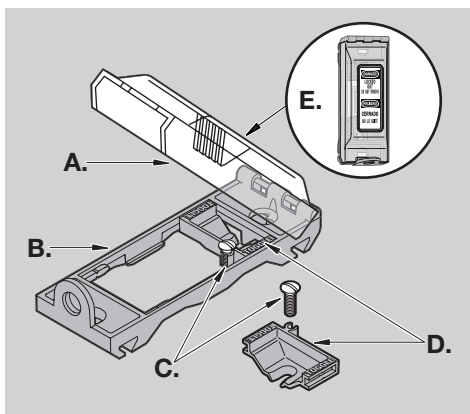
©2004 Master Lock Company

56078



Identification des pièces

- A. Couverture de verrouillage pour interrupteur mural.
- B. Base de verrouillage pour interrupteur mural.
- C. Vis fendues extra-longues.
- D. Glissière à double fonction.
- E. Apposer l'étiquette "Danger: Verrouillé – ne pas enlever" sur le couvercle. Choisir l'étiquette anglais/espagnol ou anglais/français.



Identificación de piezas

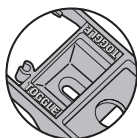
- A. Cubierta del interruptor.
- B. Base de a cubierta del interruptor.
- C. Tornillo extra largos.
- D. Deslizador de doble uso.
- E. Pegue la etiqueta "Peligro - CERRADO NO LOQuite" en la tapa. Elija inglés/espagnol o inglés/francés.

Remplacement des glissières à double fonction

Les glissières à double fonction portent les inscriptions "TOGGLE" (bascule) et "ROCKER" (palette) moulées sur des côtés opposés.

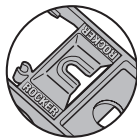
Los deslizadores de doble uso tienen las palabras "TOGGLE" (conmutador) y "ROCKER" (basculante) moldeadas en lados opuestos.

Lorsque "TOGGLE" apparaît, le dispositif est configuré pour un interrupteur à bascule.



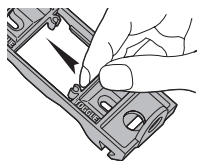
Cuando aparece "TOGGLE" (conmutador) a través de la tapa, el dispositivo de bloqueo está preparado para un interruptor de estilo conmutador.

Lorsque "ROCKER" est visible à travers le couvercle, le dispositif de verrouillage est configuré pour un interrupteur à palette.



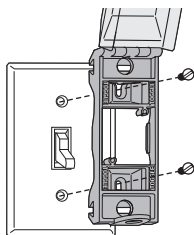
Cuando aparece "ROCKER" (basculante) a través de la tapa, el dispositivo de bloqueo está preparado para un interruptor de estilo basculante o de paleta.

Pour passer de "TOGGLE" (bascule) à "ROCKER" (palette) ou vice versa, appuyer fermement sur la glissière à double fonction pour la déloger de sa base. Retourner la glissière et la replacer par pression. Répéter l'opération pour la deuxième glissière.

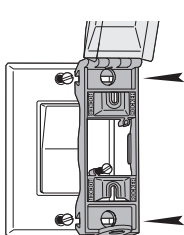


Para cambiar entre "TOGGLE" (conmutador) y "ROCKER" (basculante), aplique una presión firme para quitar de la base el deslizador de doble uso. Vólteelo y encájelo nuevamente en su sitio. Repita con el segundo deslizador.

BASCULE CONMUTADOR



PALETTE BASCULANTE



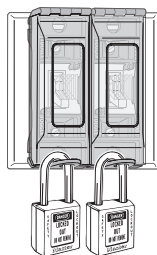
Pose sur l'interrupteur

Desserrer ou enlever les vis. Installer le dispositif de verrouillage de l'interrupteur mural. Bien serrer les vis.

Instalación sobre el interruptor

Suelte o quite los tornillos. Instale el bloqueo del interruptor de pared. Apriete los tornillos firmemente.

Régler l'interrupteur à la position Arrêt ou Marche pour effectuer l'entretien nécessaire. Fermer le couvercle, puis poser le cadenas.



Mueva el interruptor a la posición de encendido o apagado para el mantenimiento necesario. Cierre la tapa, ponga el candado de seguridad.